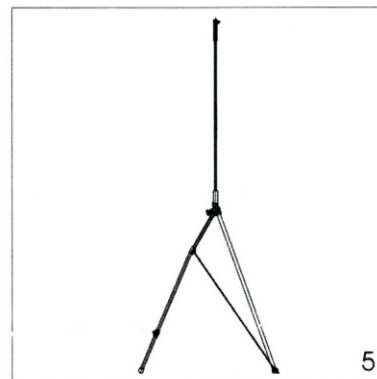


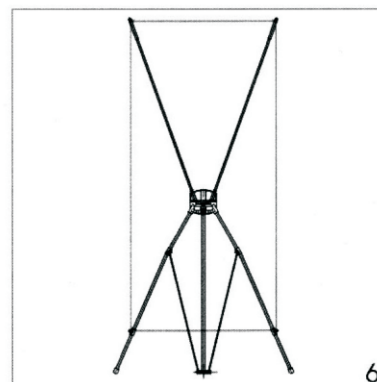
Išpakuokite pagrindinę stovo dalį.



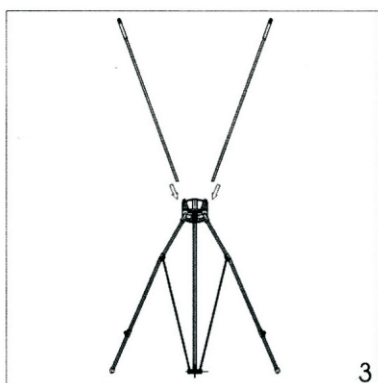
Šoninis vaizdas.



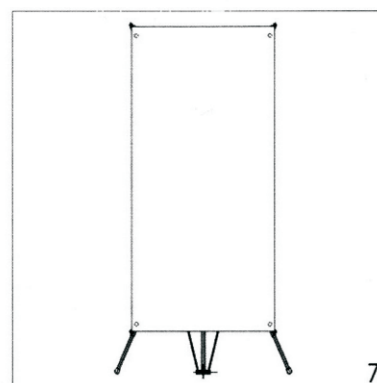
Išskleiskite stovo kojas ir pastatykite ant žemės.



Uždėkite plakatą.



Įstatykite lanksčius strypus į jiems skirtas vietas.



Taip atrodo tvarkingai surinktas stovas.

