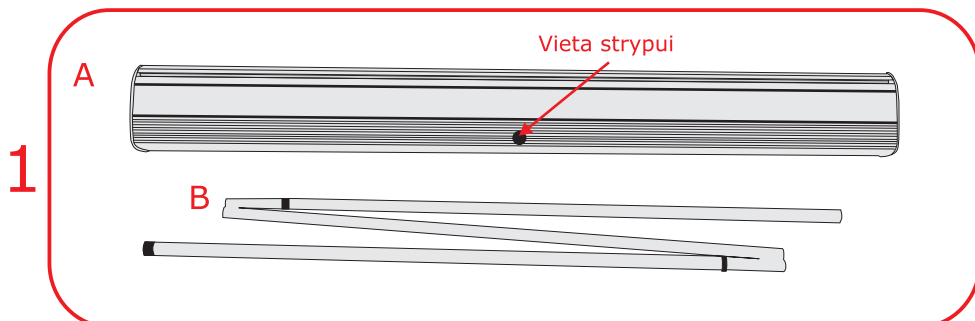
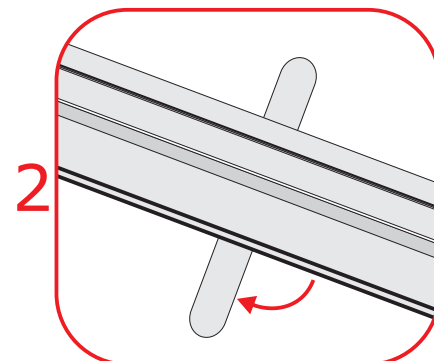


# Robert RS-85 stendui

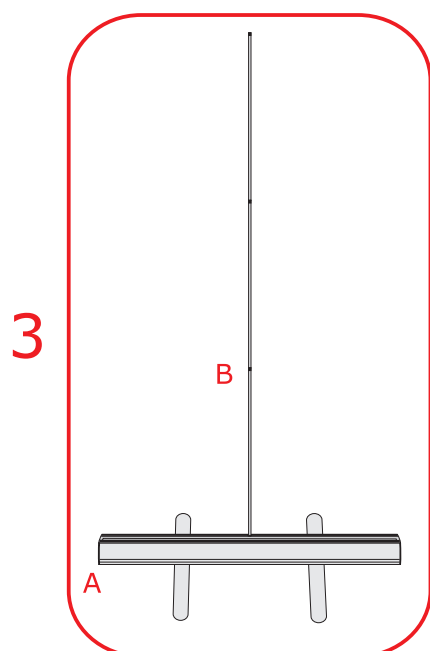
## Montavimo instrukcija



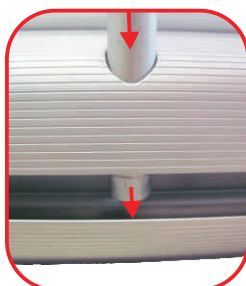
1. A kasetė  
B strypas



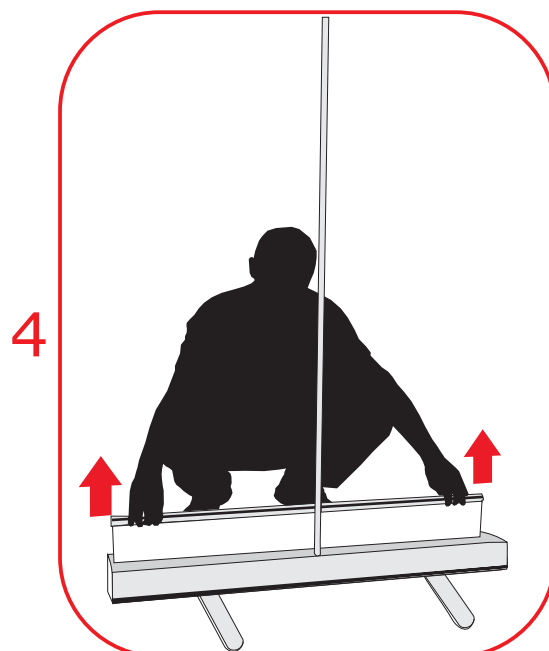
2. Atlenkite kasetėje esančias  
kojeles



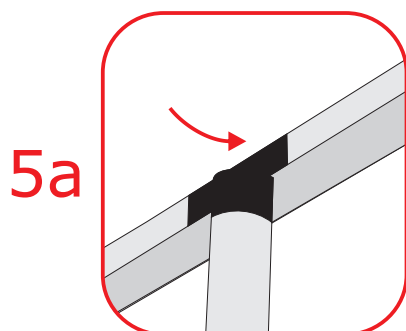
3. Į kasetę (A) įdėkite strypą (B)



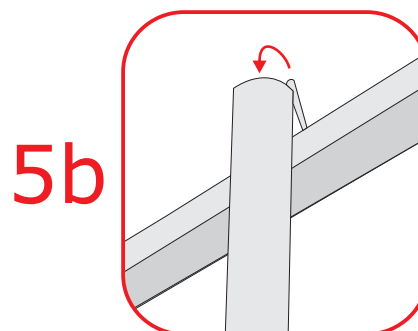
Įstatykite strypą iki apačios,  
kad atsiremtų į stendo  
korpuso dugną



4. Plakatą paimekite iš abiejų kraštų ir  
lėtai tempkite į viršų



5a. Plastikine detale sujunkite  
strypą ir skersinį



5b. Kabliuką užkabinkite  
už vamzdžio

**Išmontuokite stovą atlikdami visus veiksmus atvirkštine tvarka.**

**Pastaba:** ši instrukcija nėra komercinis pasiūlymas. Tai yra tik principinė schema gaminio surinkimui. Gaminio komplektacija, detalių spalvos ir k.t. pavaizduoti šios instrukcijos nuotraukose gali skirtis nuo gaminio, priklausomai nuo gaminio specifikacijos.