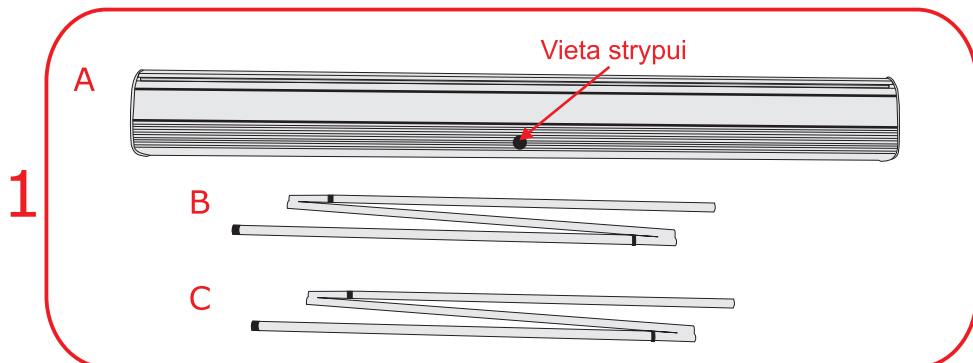
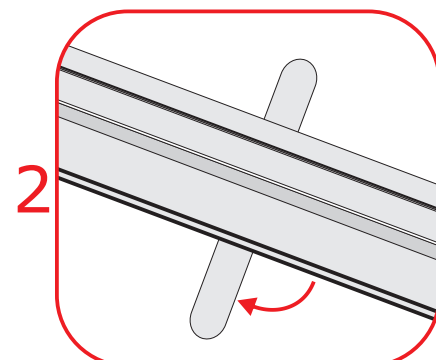


# Robert RS-150

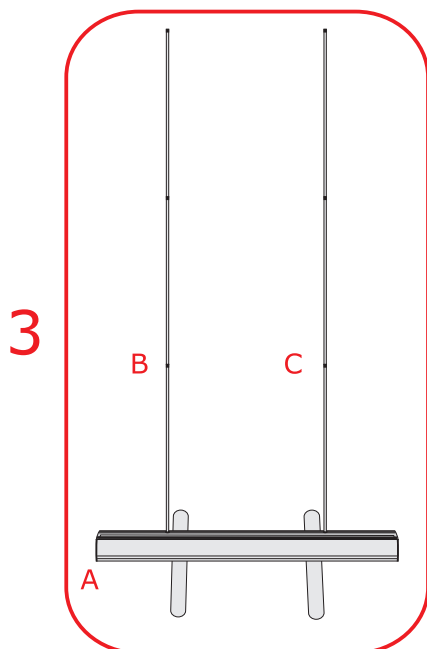
Montavimo instrukcija



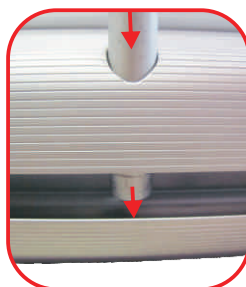
1. A korpusas  
B strypas  
C strypas



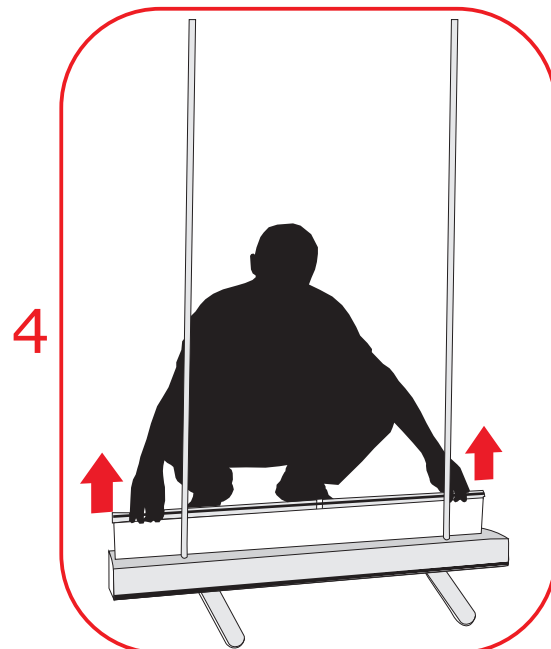
2. Atlenkite korpusė esančias  
kojeles



3. Į stendo korpusą (A)  
įdėkite strypus (B) ir (C)



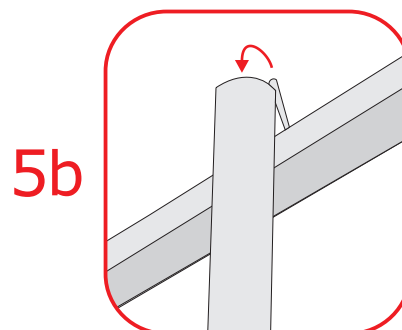
Įstatykite strypą iki apačios,  
kad atsiremtų į stendo  
korpuso dugną



4. Plakatą paimkite iš abiejų kraštų ir  
lėtai tempkite į viršų



5a. Plastikine detale sujunkite  
strypą ir skersinį



5b. Kabliuką užkabinkite  
už vamzdžio

**Išmontuokite stovą atlikdami visus veiksmus atvirkštine tvarka.**

**Pastaba:** ši instrukcija nėra komercinis pasiūlymas. Tai yra tik principinė schema gaminio surinkimui. Gaminio komplektacija, detalių spalvos ir k.t. pavaizduoti šios instrukcijos nuotraukose gali skirtis nuo gaminio, priklausomai nuo gaminio specifikacijos.