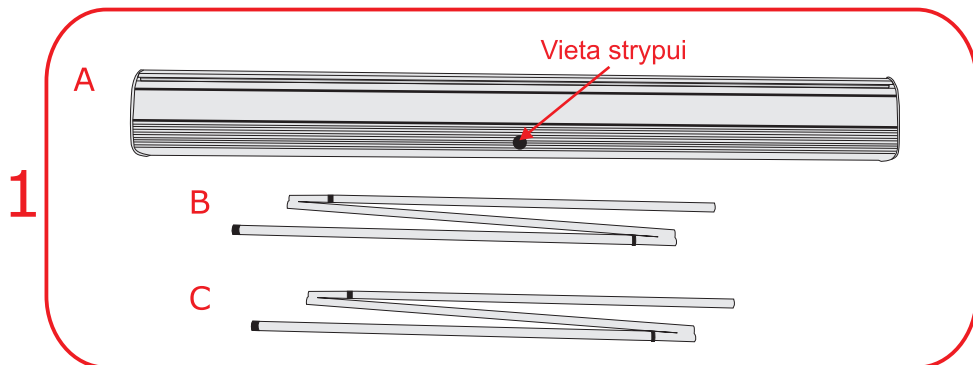
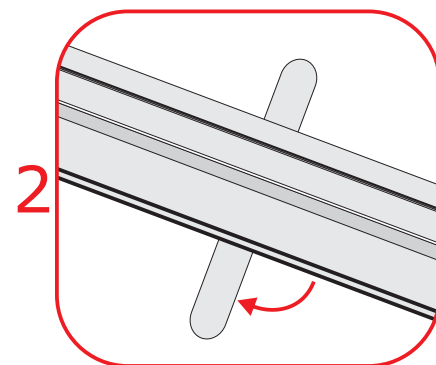


Robert RS-120

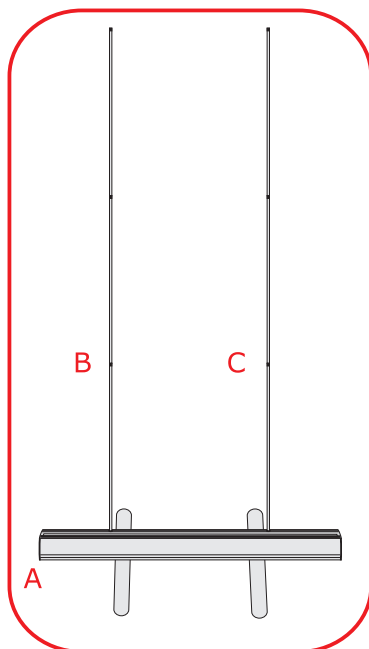
Montavimo instrukcija



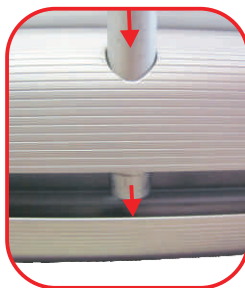
1. A korpusas
B strypas
C strypas



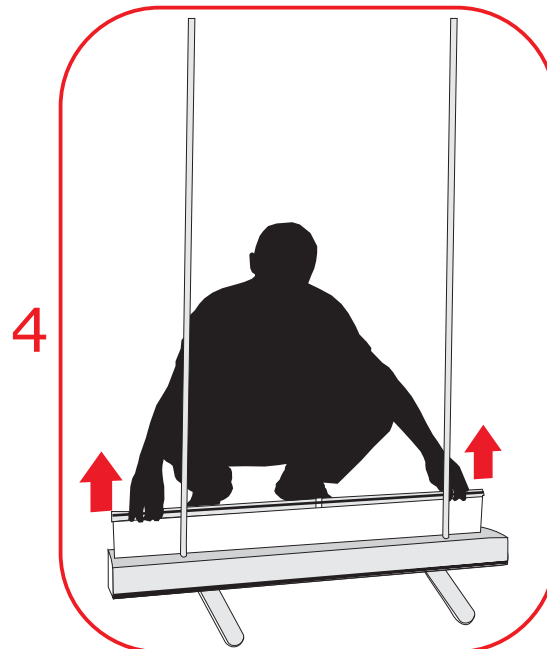
2. Atlenkite korpuse esančias
kojeles



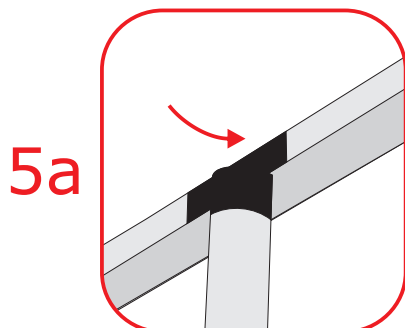
3. Į stendo korpusą (A)
įdėkite strypus (B) ir (C)



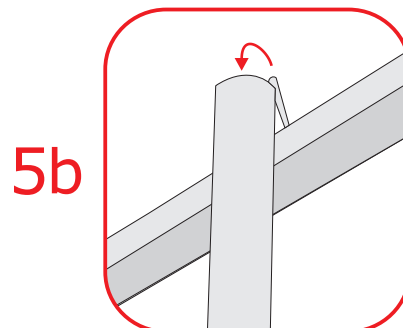
Įstatykite strypą iki apačios,
kad atsiremtų į stendo
korpuso dugną.



4. Plakatą paimkite iš abiejų kraštų ir
lėtai tempkite į viršų



5a. Plastikine detale sujunkite
strypą ir skersinį



5b. Kabliuką užkabinkite
už vamzdžio

Išmontuokite stovą atlikdami visus veiksmus atvirkštine tvarka.

Pastaba: ši instrukcija nėra komercinis pasiūlymas. Tai yra tik principinė schema gaminio surinkimui. Gaminio komplektacija, detalių spalvos ir k.t. pavaizduoti šios instrukcijos nuotraukose gali skirtis nuo gaminio, priklausomai nuo gaminio specifikacijos.