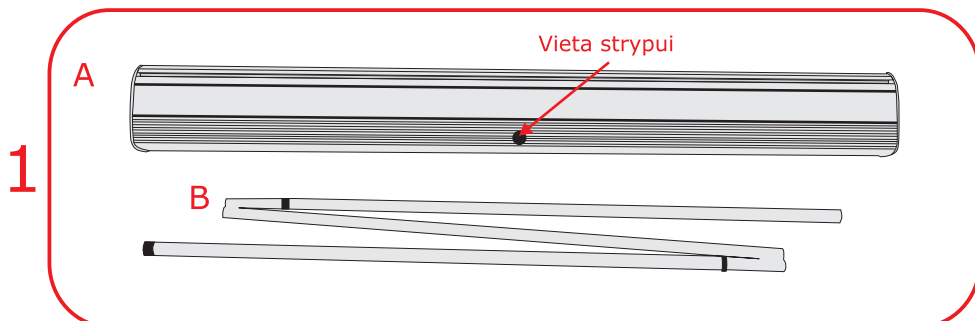
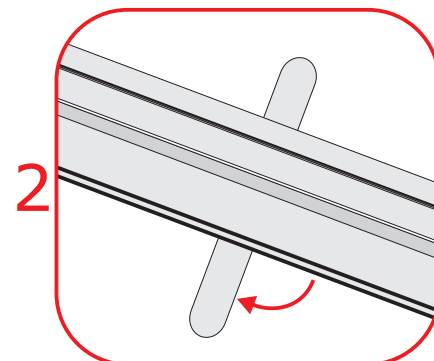


Robert RS-100 stendui

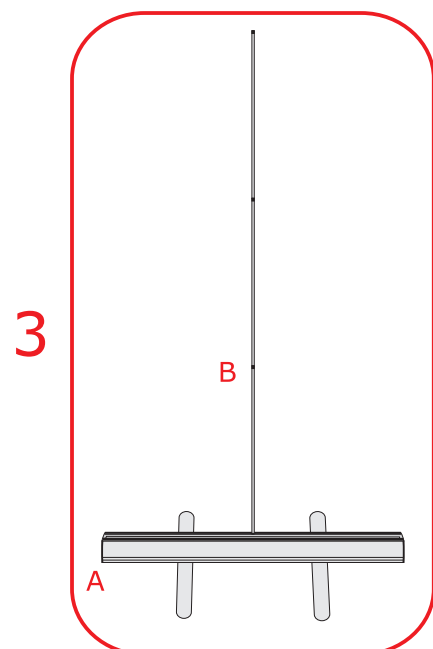
Montavimo instrukcija



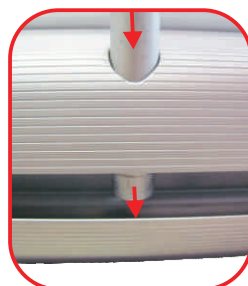
1. A kasetė
B strypas



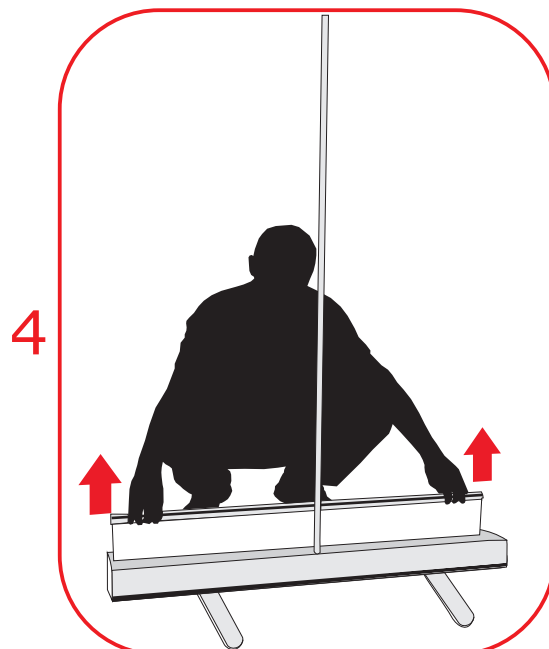
2. Atlenkite kasetėje esančias
kojeles



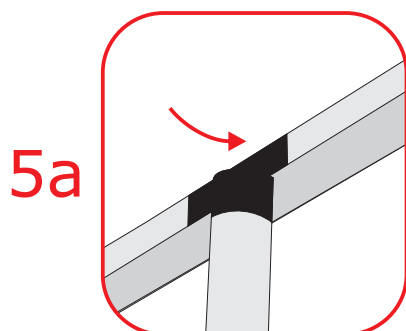
3. Į kasete (A) įdėkite strypą (B)



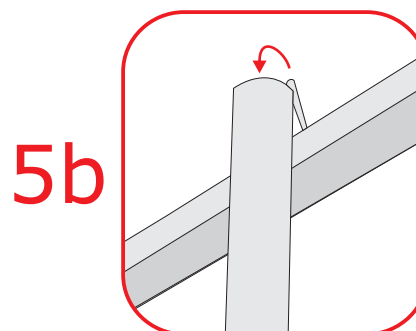
Įstatykite strypą iki apačios,
kad atsiremtų į stendo
korpuso dugną



4. Plakatą paimkite iš abiejų kraštų ir
lėtai tempkite į viršų



5a. Plastikine detale sujunkite
strypą ir skersinį



5b. Kabliuką užkabinkite
už vamzdžio

Išmontuokite stovą atlikdami visus veiksmus atvirkštine tvarka.

Pastaba: ši instrukcija nėra komercinis pasiūlymas. Tai yra tik principinė schema gaminio surinkimui. Gaminio komplektacija, detalių spalvos ir k.t. pavaizduoti šios instrukcijos nuotraukose gali skirtis nuo gaminio, priklausomai nuo gaminio specifikacijos.