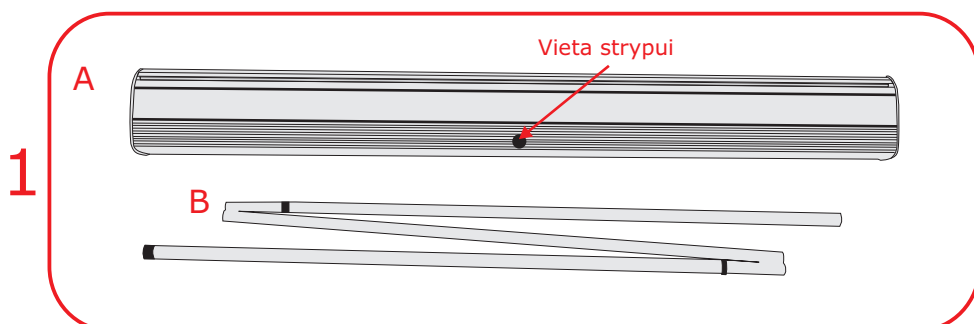
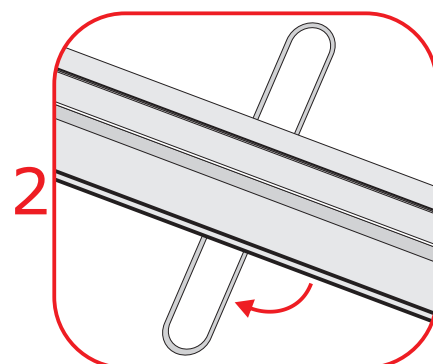


Gerald RD-85 Roll-Up modelio stendams

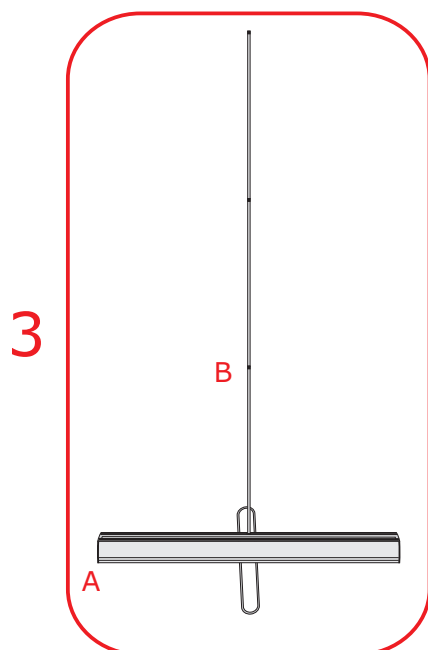
Montavimo instrukcija



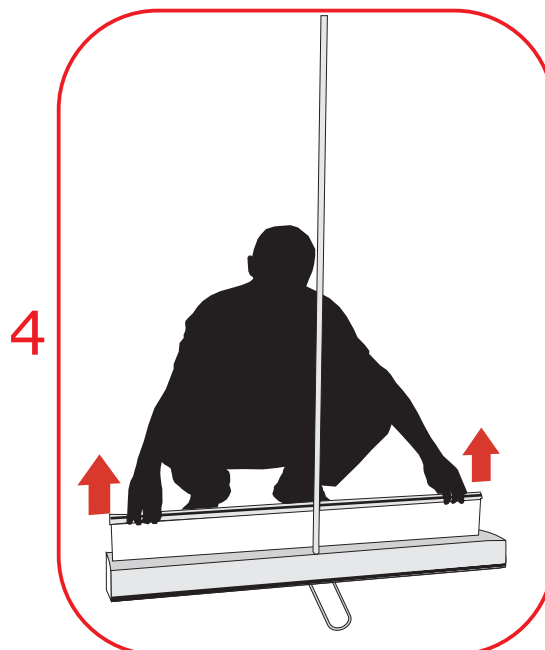
1. A kasetė
B strypas



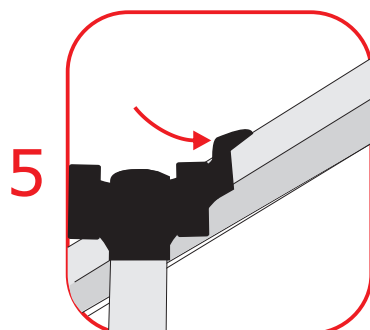
2. Atlenkite kasetėje esančias
kojeles



3. Į kasetę (A) įdėkite strypą (B)



4. Plakatą paimekite iš abiejų kraštų ir
lėtai tempkite į viršų



5. Plastikine detale sujunkite
strypą ir skersinį

Išmontuokite stovą atlikdami visus veiksmus atvirkštine tvarka.

Pastaba: ši instrukcija nėra komercinis pasiūlymas. Tai yra tik principinė schema gaminio surinkimui. Gaminio komplektacija, detalių spalvos ir k.t. pavaizduoti šios instrukcijos nuotraukose gali skirtis nuo gaminio, priklausomai nuo gaminio specifikacijos.